

# CM2211 Серия креплений для стеклянных панелей к полу/потолку/стене

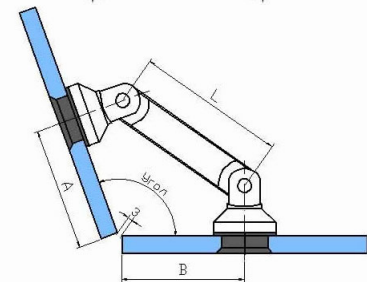
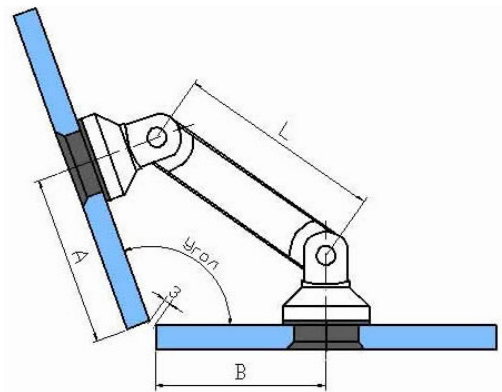
## CM2211C1 Серия креплений стеклянных панелей



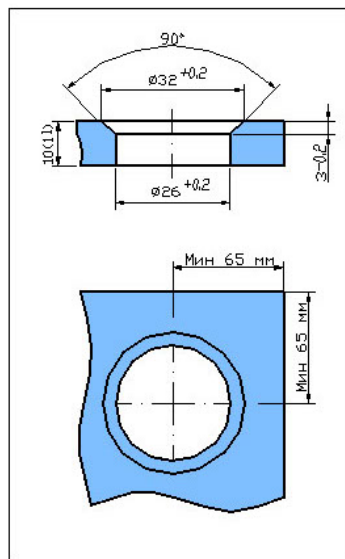
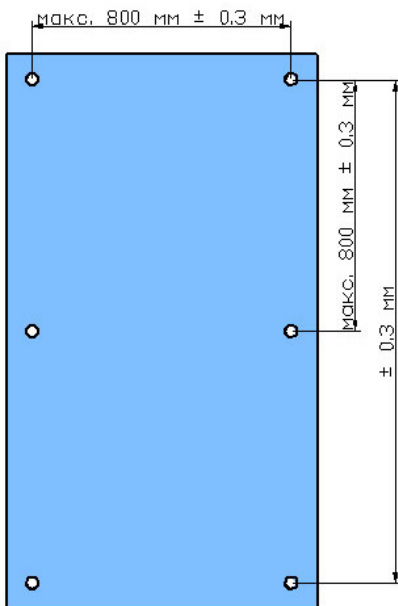
Крепление двух стеклянных полотен толщиной от 10 до 11 мм через коническое отверстие к полу/потолку/стене.

Артикул	Наименование	Толщина стекла S, мм	Расстояние от пола H, мм
CM2211C1 52,5	Крепление к полу / потолку / стене CM2211C1 52,5	10-11	52,5
CM2211C1 60	Крепление к полу / потолку / стене CM2211C1 60	10-11	60
CM2211C1 82	Крепление к полу / потолку / стене CM2211C1 82	10-11	82
CM2211C1 103	Крепление к полу / потолку / стене CM2211C1 103	10-11	103

### Техническая информация



### Размер и расстояния отверстий



Угол	Длина соединительной штанги			
	52,5	60	82	103
	Размеры А и В в мм			
	А/В	А/В	А/В	А/В
90°	63	68	84	99
95°	60	64	79	93
100°	56	61	75	89
105°	53	57	71	85
110°	50	54	68	81
115°	47	52	65	77
120°	45	49	62	74
125°		47	59	71
130°		45	57	68
135°			54	66
140°			52	63
145°			50	61
150°			48	59
155°			47	57
160°			45	56
165°				54
170°				53
175°				51
180°				50